

51

Int. Cl. 2: E04F 15/02

19

BUNDESREPUBLIK DEUTSCHLAND

DEUTSCHES PATENTAMT



DT 25 02 992 A1

11

Offenlegungsschrift 25 02 992

21

Aktenzeichen: P 25 02 992.9

22

Anmeldetag: 25. 1. 75

43

Offenlegungstag: 29. 7. 76

30

Unionspriorität:

32 33 31

54

Bezeichnung: Bodenplatte

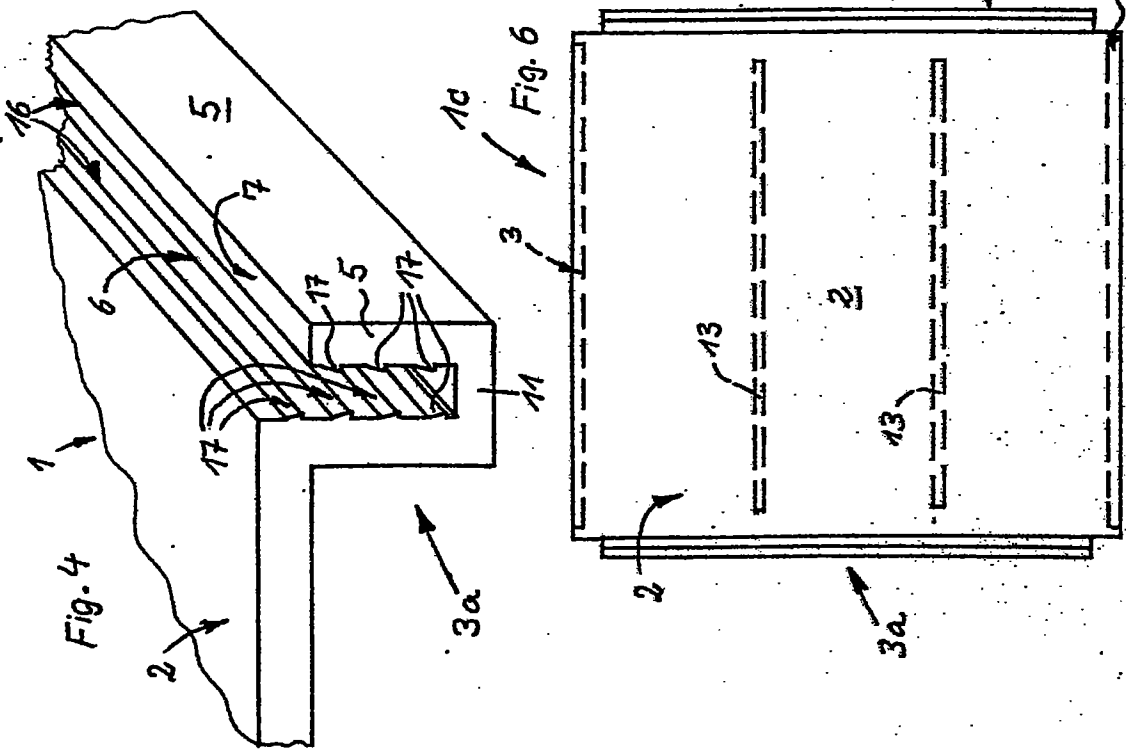
71

Anmelder: Tritschler geb. Jahn, Helga, 7814 Breisach

72

Erfinder: Tritschler geb. Jahn, Helga, 7814 Breisach; Lenze, Lothar, 7417 Dettingen

DT 25 02 992 A1



609831/0139

PA Schmitt & Maucher Nr: 1745109 Feitsches, Leuz

2502992

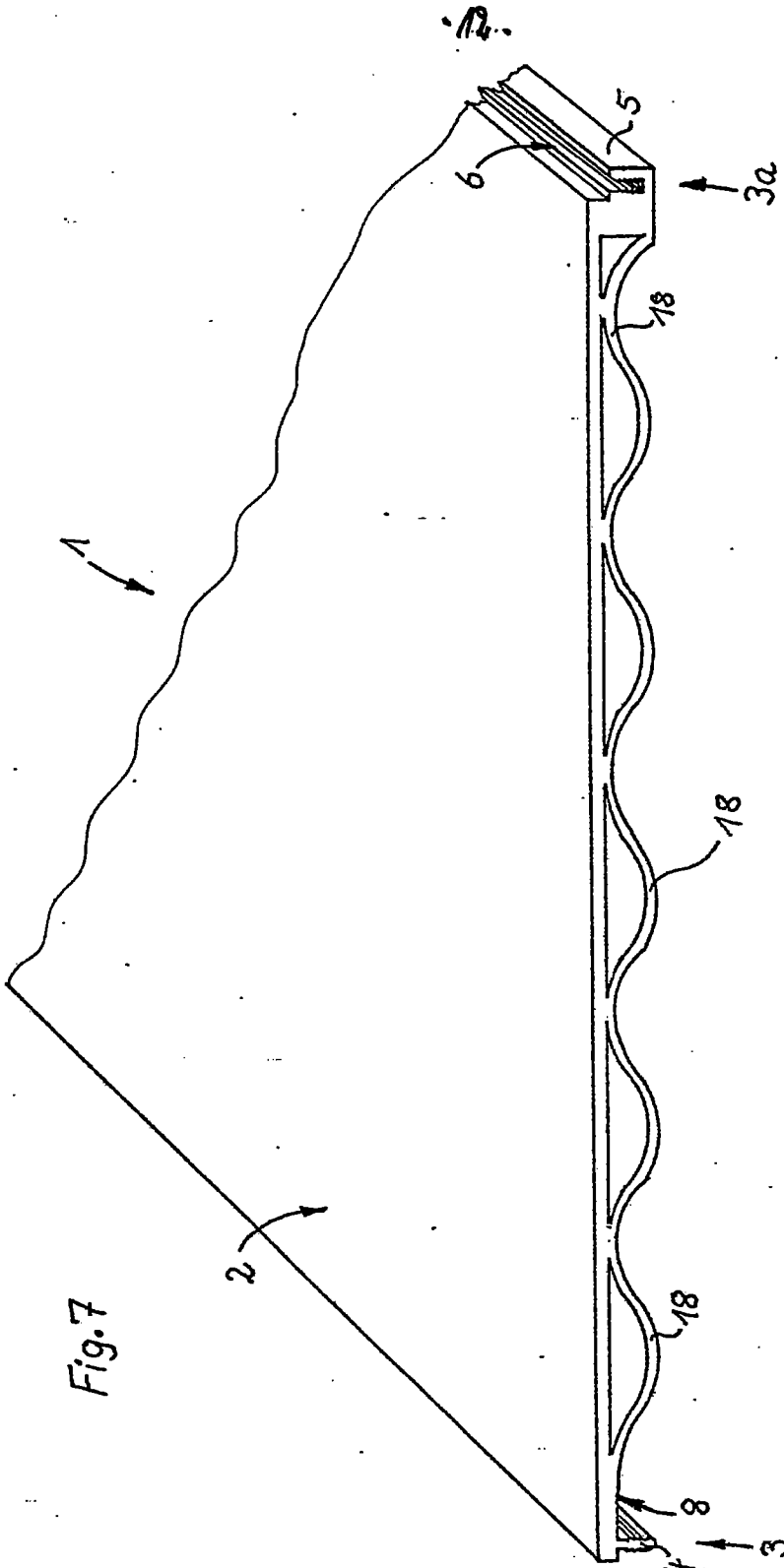


Fig.7

609831/0139

PA Schmitt & Maucher Nr.: M 45124 Tritschler Kewer